

**FR CARACTÉRISTIQUES TECHNIQUES - BE-90xC / BE-99xC CAMÉRA**

DISPOSITIF DE CAPTURE	CMOS
CORRECTION D'IMAGE	CORRECTION ÉLECTRONIQUE DE FISHEYE
SYSTÈME TV	PAL/NTSC
ÉLÉMENTS DE L'IMAGE	1297(H) x 979(V)
SURFACE DU CAPTEUR	3.67mm x 4.81mm (0.22x0.18")
DIMENSION DE L'IMAGE	1/3 pouce
SYNCHRONISATION	INTERNE
DÉFINITION HORIZONTALE	PAL 400 TVL / NTSC 350 TVL
ÉCLAIREMENT NÉCESSAIRE	0 LUX (LED INFRAROUGE INTÉGRÉE)
AUDIO	MICROPHONE INTÉGRÉE (À PART BE-99xC)
ALIMENTATION	12 V CC
PUISSANCE CONSOMMÉE	4.5 W (sous 12 V CC)
CONSOMMATION EN COURANT	365 mA (sous 12 V CC)
ANGLE D'OBJECTIF	PAL: 96°(H), 64°(V), 110°(P) NTSC: 100°(H), 65°(V), 106°(P)
TEMPÉRATURE DE FONCTIONNEMENT	-40 - +70°C / -22 - +176°F
TEMPÉRATURE DE STOCKAGE	-40 - +85°C / -40 - +185°F
POIDS	420g (0.92lb)
DIMENSIONS (L x P x H)	86 x 72 x 80mm / 3.38" x 2.83" x 3.15"

**IT SPECIFICHE TECNICHE - TELECAMERA BE-90xC / BE-99xC**

SENSORE DI IMMAGINE	CMOS
CORREZIONE DELL'IMMAGINE	CORREZIONE ELETTRONICA DEL FISCHIO
STANDARD TV	PAL/NTSC
ELEMENTI IMMAGINE	1297(H) x 979(V)
AREA SENSORE	3.67mm x 4.81mm (0.22x0.18")
DIMENSIONE IMMAGINE	1/3 pollice
SINCRONIZZAZIONE	INTERNA
RISOLUZIONE ORIZZONTALE	PAL 400 TVL / NTSC 350 TVL
ILLUMINAZIONE RICHIESTA	0 LUX (LED A INFRAROSSO INTEGRATI)
AUDIO	MICROFONO INTEGRATO (A PARTE BE-99xC)
ALIMENTAZIONE	12V DC
CONSUMO DI POTENZA	4.5W (a 12 Vdc)
CONSUMO DI CORRENTE	365 mA (a 12 Vdc)
ANGOLOLENTE	PAL: 96°(H), 64°(V), 110°(D) NTSC: 100°(H), 65°(V), 106°(D)
TEMPERATURA DI FUNZIONAMENTO	-40 - +70°C / -22 - +176°F
TEMPERATURA DI STOCCAGGIO	-40 - +85°C / -40 - +185°F
PESO	420g (0.92lb)
DIMENSIONI (L x A x P)	86 x 72 x 80mm / 3.38" x 2.83" x 3.15"

**PT ESPECIFICAÇÕES - CÂMERA BE-90xC / BE-99xC**

DISPOSITIVO DE CAPTAÇÃO	CMOS
CORREÇÃO DE IMAGEM	CORREÇÃO ELECTRÓNICA DE PEIXE
SISTEMA DE TV	PAL/NTSC
ELEMENTOS DE IMAGEM	1297(H) x 979(V)
ÁREA DE DETECÇÃO	3.67mm x 4.81mm (0.22x0.18")
TAMANHO DA IMAGEM	1/3"
SINCRONIZAÇÃO	INTERNA
RESOLUÇÃO HORIZONTAL	PAL 400 TVL / NTSC 350 TVL
ILUMINAÇÃO NECESSÁRIA	0 LUX (ILUMINAÇÃO INTEGRADA LED IV)
AUDIO	MICROFONE INTEGRADO (NÃO BE-99xC)
FUNTE DE ALIMENTAÇÃO	12 VCC
CONSUMO DE ENERGIA	4.5 W (A 12 VCC)
CONSUMO DE CORRENTE	365 mA (A 12 VCC)
ÂNGULO DALENTE	PAL: 96°(H), 64°(V), 110°(P) NTSC: 100°(H), 65°(V), 106°(P)
TEMPERATURA OPERACIONAL	-40 - +70°C / -22 - +176°F
TEMPERATURA DE ARMAZENAMENTO	-40 - +85°C / -40 - +185°F
PESO	420g (0.92lb)
DIMENSÕES (L x A x P)	86 x 72 x 80mm / 3.38" x 2.83" x 3.15"

**ES ESPECIFICACIONES - CÁMARA BE-90xC / BE-99xC**

DISPOSITIVO DE CAPTACIÓN	CMOS
CORRECCIÓN DE IMAGEN	CORRECCIÓN DE PECES ELECTRÓNICOS
SISTEMA DE TV	PAL/NTSC
ELEMENTOS DE IMAGEN	1297(H) x 979(V)
ÁREA SENSOR	3.67mm x 4.81mm (0.22x0.18")
TAMAÑO DE IMAGEN	1/3 pulgada
SINCRONIZACIONES	INTERNAS
RESOLUCIÓN HORIZONTAL	PAL 400 TVL / NTSC 350 TVL
ILUMINACIÓN REQUERIDA	0 LUX (LED INFRARROJOS INTEGRADOS)
AUDIO	MICRÓFONO INTEGRADO (SIN BE-99xC)
SUMINISTRO DE VOLTAGE	12 V CC
CONSUMO DE POTENCIA	4.5W (A 12 V CC)
CONSUMO DE CORRIENTE	365 mA (A 12 V CC)
ÁNGULO DELENTE	PAL: 96°(H), 64°(V), 110°(D) NTSC: 100°(H), 65°(V), 106°(D)
TEMPERATURA DE TRABAJO	-40 - +70°C / -22 - +176°F
TEMPERATURA DE ALMACENAMIENTO	-40 - +85°C / -40 - +185°F
PESO	420g (0.92lb)
DIMENSIONES (An x Al x P)	86 x 72 x 80mm / 3.38" x 2.83" x 3.15"

**NL SPECIFICATIES - BE-90xC / BE-99xC CAMERA**

OPNAME APPARAAT	CMOS
BEELDCORRECTIE	ELEKTRONISCHE FISHEYECORRECTIE
TV-SYSTEEM	PAL/NTSC
BEELDELEMENTEN	1297(H) x 979(V)
SENSOR OMGEVING	3.67mm x 4.81mm (0.22x0.18")
BEELDROOTTE	1/3 inch
SYNCHRONISATIE	INTERN
HORIZONTALE RESOLUTIE	PAL 400 TVL / NTSC 350 TVL
VEREISTE VERLICHTING	0 LUX (IR LED VERLICHTING GEÏNTEGREERDE)
AUDIO	MICROFOON GEÏNTEGREERDE (NIET BE-99xC)
VOEDINGSSPANNING	12Vdc
STROOMVERBRUIK	4.5W (OP 12Vdc)
HUIDIG VERBRUIK	365mA (OP 12Vdc)
LENSHOEK	PAL: 96°(H), 64°(V), 110°(D) NTSC: 100°(H), 65°(V), 106°(D)
WERKTEMPERATUUR	-40 - +70°C / -22 - +176°F
OPSLAGTEMPERATUUR	-40 - +85°C / -40 - +185°F
GEWICHT	420g (0.92lb)
AFMETINGEN (B X H X D)	86 x 72 x 80mm / 3.38" x 2.83" x 3.15"

**TR ÖZELLİKLER - BE-90xC / BE-99xC CAMERA**

ALGILAMA BİRİMİ	CMOS
GÖRÜNTÜ DÜZELTME	ELEKTRONİK BALIK DÜZELTME
TV SİSTEMİ	PAL
RESİM ÖGELERİ	1297(Y) x 979(D)
ALGILAMA ALANI	3.67mm x 4.81mm (0.22x0.18")
GÖRÜNTÜ EBADI	1/3"
SENKRONİZASYON	dahili
YATAY ÇÖZÜNÜRLÜK	PAL 400 TV çizgisi / NTSC 350 TV çizgisi
GEREKLİ AYDINLANMA	0 lux en az
SES	ENTEGRE MİKROFON (DİŞLAYAN BE-99xC)
GÜÇ KAYNAĞI	12 V DC ± 2 V DC
GÜÇ SARFI	4.5W (at 12 V DC)
ÇEKTİĞİ AKIM	365 mA (at 12 V DC)
MERCEK AÇISI	PAL: 96°(D) 64°(Y) 110°(G) NTSC: 100°(D) 65°(Y) 106°(G)
ÇALIŞMA ORTAM SICAKLIĞI	-40°C // +70°C
DEPOLAMA SICAKLIĞI	-40°C // +85°C
AĞIRLIK	420g (0.92lb)
EBATLAR ( G x Y x D )	86 x 72 x 80mm / 3.38" x 2.83" x 3.15"

**PL DANE TECHNICZNE - BE-90xC / BE-99xC KAMERA**

TYP PRZETWORNIKA	CMOS
KOREKTA OBRAZU	ELEKTRONICZNA KOREKCJA RYBOLÓWSTWA
SYSTEM TV	PAL/NTSC
LICZBA PIXELI	1297(H) x 979(V)
WYMIARY SENSORA	3.67mm x 4.81mm (0.22x0.18")
ROZMIAR MATRYCY	1/3"
SYNCHRONIZACJA	INTERNAL
ROZDZIELCZOŚĆ	PAL 400 TVL / NTSC 350 TVL
HORYZONTALNA	0 LUX MINIMUM
CZUŁOŚĆ KAMERY	ZINTEGROWANY MIKROFON (WYKLUCZA BE-99xC)
AUDIO	12Vdc ± 2Vdc
ZASILANIE	4.5W (AT 12Vdc)
POBÓR MOCY	365mA (AT 12Vdc)
POBÓR PRĄDU	PAL: 96°(D) 64°(H) 110°(V) NTSC: 100°(D) 65°(H) 106°(V)
KĄT WIDZENIA	-40°C TO +70°C
TEMPERATURA PRACY	-40°C TO +85°C
TEMPERATURA PRZECHOWYWANIA	420g (0.92lb)
WAGA	86 x 72 x 80mm / 3.38" x 2.83" x 3.15"
WYMIARY (W x H x D)	

**RU технические условия - КАМЕРА BE-90xC / BE-99xC**

ПРИЕМНОЕ УСТРОЙСТВО	CMOS
ИГРОВАЯ КОРРЕКЦИЯ	ЭЛЕКТРОННАЯ КОРРЕКЦИЯ FISHEYE
ТЕЛЕСИСТЕМА	PAL/NTSC
ЭЛЕМЕНТЫ ИЗОБРАЖЕНИЯ	1297(H) x 979(V)
ПЛОЩАДЬ ЧУВСТВИТЕЛЬНОГО ЭЛЕМЕНТА	3.67 мм x 4.81 мм (0.22x0.18 дюйма)
РАЗМЕР ИЗОБРАЖЕНИЯ	1/3 дюйма
СИНХРОНИЗАЦИЯ ВНУТРЕННЯЯ	СПОСОБНОСТЬ
РАЗРЕШАЮЩАЯ	PAL 400 TVL / NTSC 350 TVL
ПО ГОРИЗОНТАЛИ	0 ЛЮКС (ВСТРОЕННАЯ ИНФРАКРАСНАЯ
ТРЕБУЕМАЯ ПОДСВЕТКА	СВЕТОДИОДНАЯ ПОДСВЕТКА)
АУДИО	ВСТРОЕННЫЙ МИКРОФОН (КРОМЕ BE-99xC)
ИСТОЧНИК ПИТАНИЯ	12 В ПОСТОЯННОГО ТОКА
ЭНЕРГОПОТРЕБЛЕНИЕ	4.5 Вт (ПРИ 12 В ПОСТОЯННОГО ТОКА)
ПОТРЕБЛЕНИЕ ТОКА	365 мА (ПРИ 12 В ПОСТОЯННОГО ТОКА)
УГОЛ ЛИНЗЫ	PAL: 96° (Г), 64° (В), 110° (ГЛБ.) NTSC: 100° (Г), 65° (В), 106° (ГЛБ.)
РАБОЧАЯ ТЕМПЕРАТУРА	-40 - +70°C / -22 - +176°F
ТЕМПЕРАТУРА ХРАНЕНИЯ	-40 - +85°C / -40 - +185°F
МАССА	420 г (0.92 фунта)
РАЗМЕРЫ (Ш x В x Г)	86 мм x 72 мм x 80 мм 3.38 x 2.83 x 3.15 дюйма

**GB SPECIFICATIONS - BE-90xC / BE-99xC CAMERA**

PICK-UP DEVICE	CMOS
IMAGE CORRECTION	ELECTRONIC FISHEYE CORRECTION
TV SYSTEM	PAL/NTSC
PICTURE ELEMENTS	1297(H) x 979(V)
SENSING AREA	3.67mm x 4.81mm
IMAGE SIZE	1/3"
SYNCHRONISATION	INTERNAL
HORIZONTAL RESOLUTION	PAL 400 TVL / NTSC 350 TVL
REQUIRED ILLUMINATION	0 LUX (IR LED ILLUMINATION INTEGRATED)
AUDIO	INTEGRATED MICROPHONE (EXCL. BE-99xC)
POWER SUPPLY	12 VDC
POWER CONSUMPTION	4.5W (AT 12Vdc)
CURRENT CONSUMPTION	365mA (AT 12Vdc)
LENS ANGLE	PAL: 96°(H), 64°(V), 110°(D) NTSC: 100°(H), 65°(V), 106°(D)
OPERATING TEMPERATURE	-40 - +70°C
STORAGE TEMPERATURE	-40 - +85°C
WEIGHT	420g (0.92lb)
DIMENSIONS (W x H x D)	86 x 72 x 80mm / 3.38" x 2.83" x 3.15"

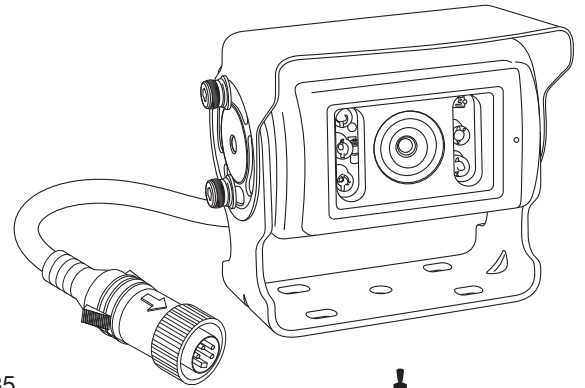
**DE TECHNISCHE DATEN - BE-90xC / BE-99xC KAMERA**

BILDSENSOR	CMOS
BILDKORREKTUR	ELEKTRONISCHE FISCHAUGENKORREKTUR
TV-NORM	PAL/NTSC
BILDELEMENTE	1297(H) x 979(V)
BILDSENSOR	3.67mm x 4.81mm (0.22x0.18")
BILDSENSOR DIAGONALE	1/3 Zoll
SYNCHRONISIERUNG	INTERN
HORIZONTALE AUFLÖSUNG	PAL 400 TVL / NTSC 350 TVL
NOTWENDIGE HELLLICHKEIT	0 LUX (IR LED BELEUCHTUNG INTEGRIERT)
AUDIO	INTEGRIERTES MIKROFON (NICHT BE-99xC)
VERSORGUNGSSPANNUNG	12 V DC
LEISTUNGS-AUFNAHME	4.5 W (FÜR 12 Vdc)
STROMVERBRAUCH	365 mA (FÜR 12 Vdc)
KAMERA SICHTWINKEL	PAL: 96°(H), 64°(V), 110°(D) NTSC: 100°(H), 65°(V), 106°(D)
BETRIEBSTEMPERATUR	-40 - +70°C
LAGERTEMPERATUR	-40 - +85°C
GEWICHT	420g (0.92lb)
ABMESSUNGEN (B x H x T)	86 x 72 x 80mm / 3.38" x 2.83" x 3.15"



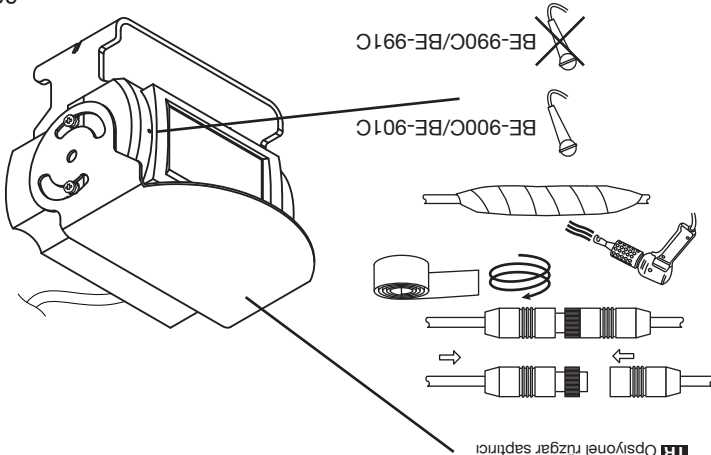
# BE-90x/99xC

**Quick start installation instructions**  
**Guide de démarrage rapide**  
**Anleitung Schnellstart-Installation**  
**Istruzioni installazione veloce**  
**Instrucciones de instalación de inicio rápido**  
**Snel starten installatie-instructies**  
**Руководство по быстрой настройке**  
**Instruções de instalação de Início Rápido**  
**Skrócona instrukcja montażu**  
**Hızlı Kurulum yönergeleri**



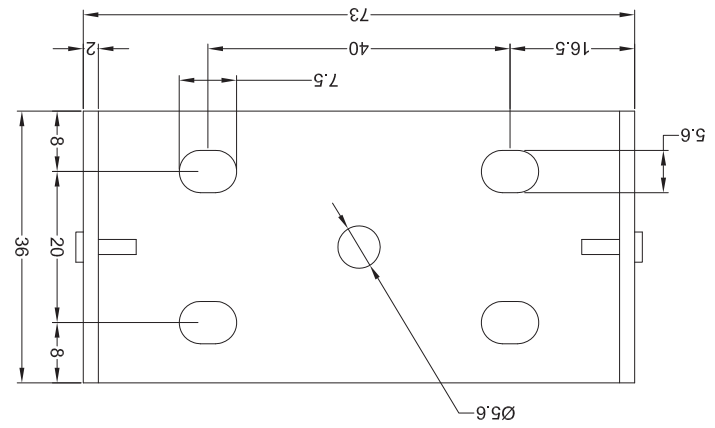
IG PN 5285

3879

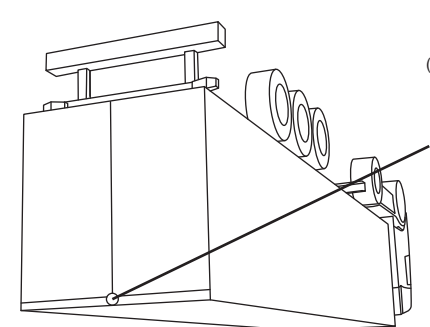


- BE-990C/BE-991C
- BE-900C/BE-901C
- 
- 
- 
- 
- 

- GB** Optional wind deflector
- FR** Déflecteur d'air en option
- DE** Optionaler Windschutz
- IT** Deflettore opzionale
- RU** Демонтируемый ветровой дефлектор
- PT** Defletor de vento opcional
- PL** Opcjonalna osłona
- TR** Opsiyonel rüzgar saplığı



- GB** Camera mounting hole pattern
- FR** Gabarit de perçage du trou de fixation de la caméra
- DE** Bohrschablone für Kamerabefestigung
- IT** Sempio di foro per montaggio telecamera
- ES** Patrón perforado para montaje de cámara
- RU** Шаблон для нарезки отверстий для крепления видеокамеры
- NL** Camera montage gatpatroon
- PT** Câmara padrão dos orifícios de montagem
- PL** Położenia otworów do montażu kamery
- TR** Kamera montaj delik şablonu



- GB** Back of vehicle as viewed on monitor screen
- FR** Arrière du véhicule tel qu'il apparaît sur l'écran
- DE** Darstellung der Fahrzeugrückseite auf dem Monitor
- IT** Vista della parte posteriore del veicolo osservata dallo schermo del monitor
- ES** Vista de posterior del vehículo en la pantalla del monitor
- NL** Achterkant van het voertuig als weergegeven op het beeldscherm van de monitor
- RU** Изображение задней части автомобиля на мониторе
- PT** A parte traseira do veículo conforme visualizado na tela do monitor
- PL** Tył auta widziany na ekranie
- TR** Montörden görüldüğü şekli ile araç arkası

- GB** Mount camera assembly high mounted (Centre)
- FR** Fixer l'ensemble de la caméra hauteur (Centre)
- DE** Kamera-Anlagen überkopf angebracht (Mitte)
- IT** Gruppo telecamera montato in posizione elevata (Centrato)
- ES** Conjunto de montura de cámara a altura (Centrado)
- NL** Bevestigingsbeugel camera hoog gemonteerd (Gecentreerd)
- RU** Монтаж кронштейна видеокамеры в верхней части (по центру)
- PT** Câmara de montagem no alto do conjunto montado (centro)
- PL** Montaż kamery w najwyższym punkcie
- TR** Yüksek konumlu kamera montaj birimi (ortalaması)